

Bouwpakket tegenwind-kar

Wat heb je nodig

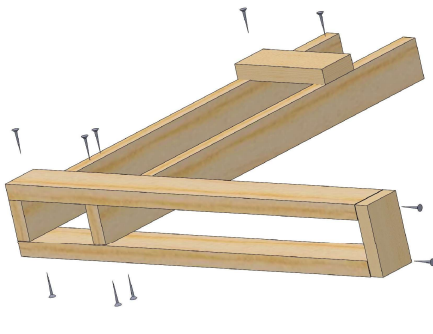
- Twee steeksleutels nr. 7
- Kleine tang (of 2 i.p.v. steeksleutels)
- Schroevendraaier
- Kleine hamer
- Gatenknipper/perforator
- Schaar



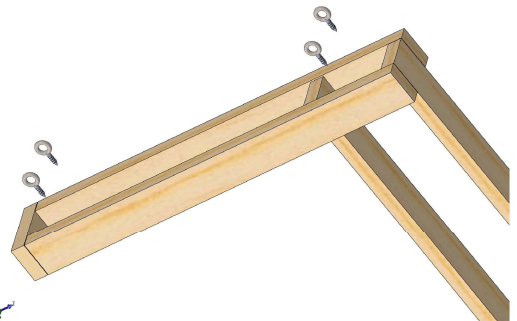
De onderdelen in het bouwpakket

| | | | |
|-------------------------------------|---|-------------------------|----|
| Houten lat 20 cm (2 gaatjes) | 2 | Houten wielen met band | 3 |
| Houten lat 20 cm (1 gat kopse kant) | 2 | Draadeind 12 cm | 1 |
| Houten lat 5 cm | 1 | Draadeind 10 cm | 1 |
| Houten lat 3,2 cm | 1 | Draadeind 3,4 cm | 1 |
| Katrolwiel 1,5 cm | 1 | Schroefogen | 6 |
| Katrolwiel 3 cm | 1 | Moeren M4 | 22 |
| Elastiek | 1 | Ringen M4 | 6 |
| Extra elastiek | 1 | Kleine spijkers | 10 |
| Karton 17 x 4 cm | 2 | Extra spijkers | 2 |
| Verdraaid plaatje 1x7 cm | 3 | Metaal schroeven M4 6mm | 4 |

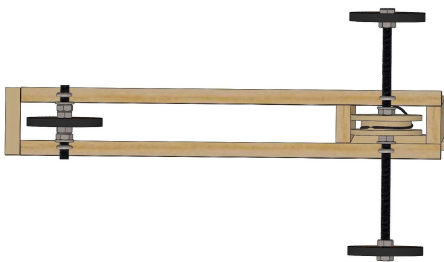
De bouw instructie



Figuur 1. Sla de spijkers in het hout met een kleine hamer. Je kan de spijkers het beste vast houden met een kleine tang.



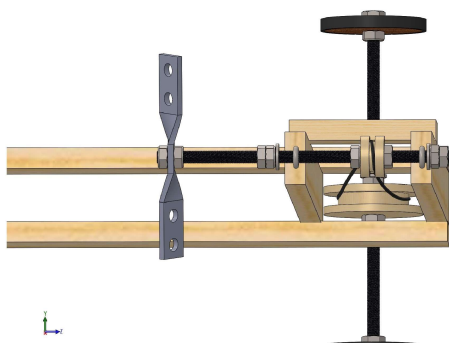
Figuur 2: Draai de schroefgaten in het hout recht tegenover elkaar ongeveer 2,5 cm van uiteinde van de lange lat.



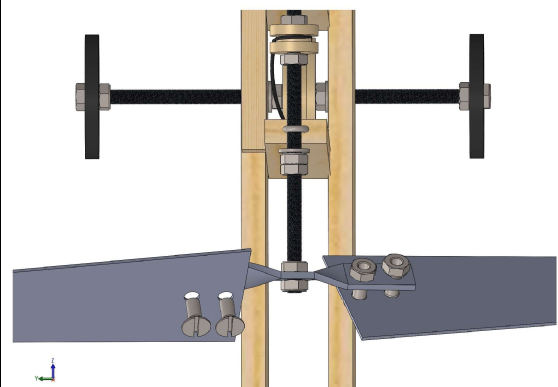
Figuur 3: Schuif de draadeinden (kortste voor, langste achter) door de schroefgaten en doe de onderdelen (incl. elastiek) er om zoals aangegeven. Draai de moeren tegengesteld vast.



Figuur 4: Draai de schroefgaten recht tegenover elkaar boven in de twee verticale lange latten.



Figuur 5: Schuif het overgebleven draadeind door de schroefgaten en doe de onderdelen (incl. elastiek) er om zoals aangegeven. Draai de moeren tegengesteld vast. Let op juiste draaiing van het elastiek.



Figuur 6: Maak de wieken vast met de metaalschroeven aan het verdraaide plaatje zoals aangegeven in de figuur.