

## Bouwpakket tegenwind-auto

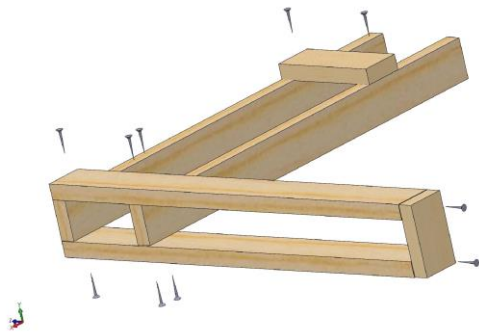
### Wat heb je nodig

- Twee M4 steeksleutels of twee kleine tangen
- Schroevendraaier
- Kleine hamer

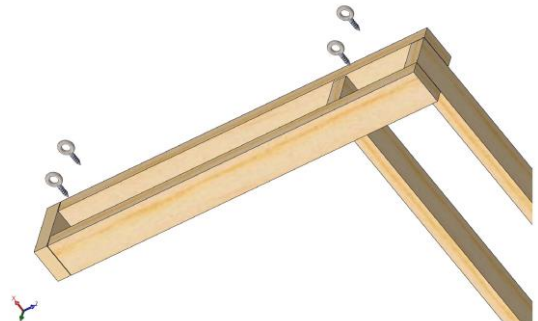
### De onderdelen in het bouwpakket

Houten lat 20 cm	4	Draadeind 12 cm	1
Houten lat 5 cm	1	Draadeind 10 cm	1
Houten lat 3,2 cm	1	Draadeind 3,4 cm	1
Katrolwiel 1,5 cm	1	Schroefogen	6
Katrolwiel 3 cm	1	Moeren M4	22
Elastiek	1	Ringen M4	6
Extra elastiek	1	Kleine spijkers	10
Karton 15 x 4 cm	2	Extra spijkers	2
Verdraait plaatje 1x7 cm	1	Metaal schroeven M4 6mm	4
Houten wielen met band	3		

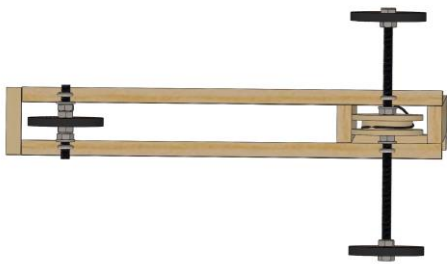
## De bouw instructie



*Figuur 1. Sla de spijkers in het hout met een kleine hamer. Je kan de spijkers het beste vast houden met een kleine tang.*



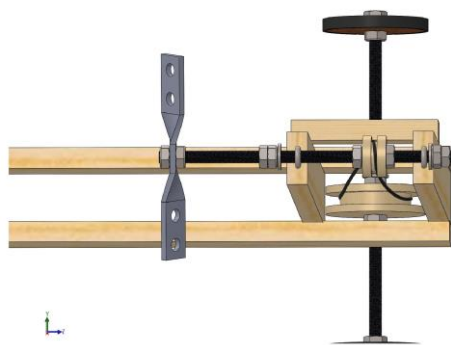
*Figuur 2: Draai de schroefgaten in het hout recht tegenover elkaar ongeveer 2,5 cm van uiteinde van de lange lat.*



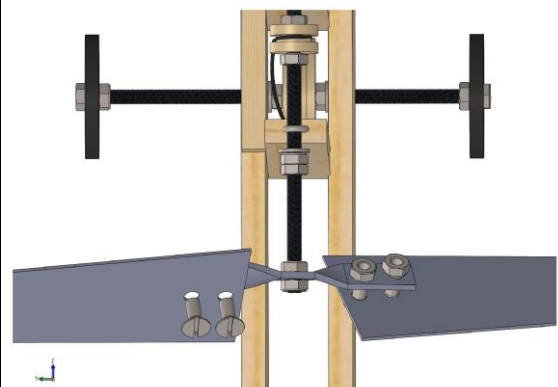
*Figuur 3: Schuif de draadeinden (kortste voor, langste achter) door de schroefgaten en doe de onderdelen (incl. elastiek) er om zoals aangegeven. Draai de moeren tegengesteld vast.*



*Figuur 4: Draai de schroefgaten recht tegenover elkaar boven in de twee verticale lange latten.*



*Figuur 5: Schuif het overgebleven draadeind door de schroefgaten en doe de onderdelen (incl. elastiek) er om zoals aangegeven. Draai de moeren tegengesteld vast. Let op juiste draaiing van het elastiek.*



*Figuur 6: Maak de wieken vast met de metaalschroeven aan het verdraaide plaatje zoals aangegeven in de figuur.*

[www.windwheeler.com](http://www.windwheeler.com)